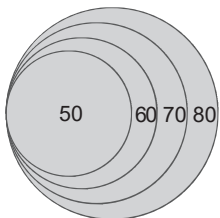


WEIMA briquetting presses TH Standard series



WEIMA固形機 THシリーズ TH 514 · TH 614 · TH 714 · TH 814

ブリケット径 (mm)



Performance profile

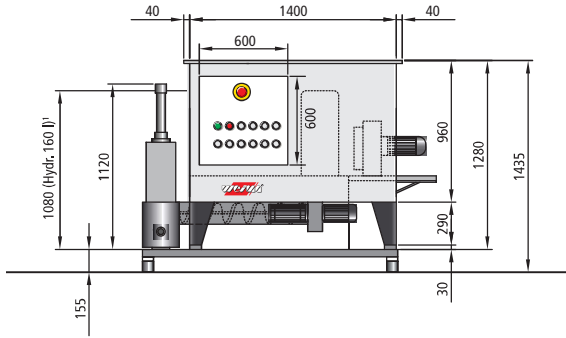
固形機 THシリーズは、WEIMAブリケット技術が集約された処理能力80kg/h以上の標準シリーズです。

かさばる原料に対応した大型ホッパー、頑丈な圧縮装置を搭載し、木くず、紙くず、発泡スチロールなどから高品質のブリケットを生産します。

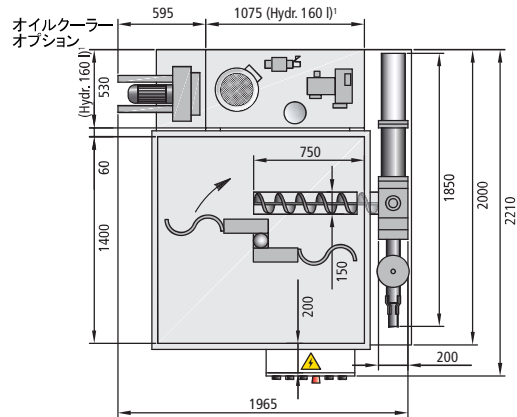
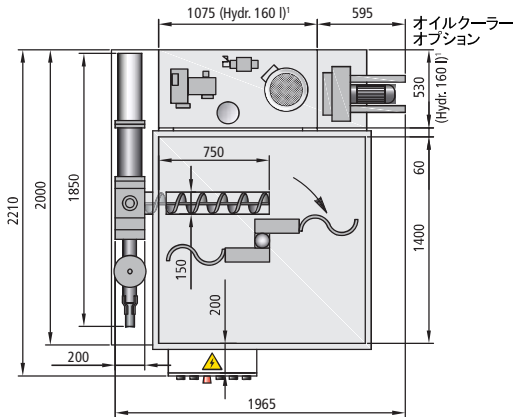
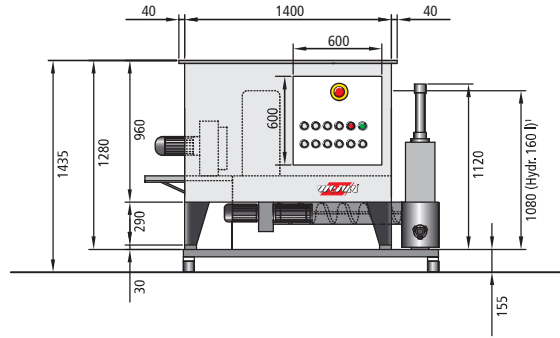
オイルクーラーや集中給脂システムなどのオプションが選択可能で、さまざまな運転条件に対応します。

据付は、丈夫な防振フレームにより、簡単に行うことができます。また、排出方向(右側 または 左側)が選べます。

排出方向: 左側



排出方向: 右側



¹ 油圧タンク容量 160リットル TH614 および TH714
 油圧タンク容量 100リットル TH514 寸法 900 x 480 x 870 (L x B x H)
 油圧タンク容量 250リットル TH814 寸法 1075 x 530 x 1280 (L x B x H)

外形寸法図TH514 - 814

技術データ

| | TH 514 | TH 614 | TH 714 | TH 814 |
|-------------------------|--------|--------|---------|---------|
| ブリケット径 (mm) | 50 | 60 | 70 | 80 |
| 排出量 ² (kg/h) | 70-100 | 90-120 | 100-160 | 150-180 |
| 油圧タンク容量 (l) | 100 | 160 | 160 | 250 |
| 油圧モーター (kW) | 7,5 | 7,5 | 7,5 | 11 |
| 重量 (kg) | 950 | 1.000 | 1.100 | 1.300 |

² 排出量は原料の性状・形状で変動します。数値は参考値です。

仕様

圧縮装置

- ・耐磨耗クロムめっき高性能圧縮システム
- ・圧縮シリンダー位置制御
- ・充填シリンダー位置制御
- ・安全カバー
- ・耐磨耗プレスチャンバー
- ・SPC制御

油圧システム

- ・独立油圧ユニット
- ・安全スイッチ 油温

ホッパー

- ・サイズ: 1400 x 1400 x 960 mm
- ・攪拌装置
- ・原料供給スクリュウ

オプション

- ・自動ON/OFF制御
- ・連続運転用オイルクーラー
- ・製品搬送パイプ
- ・ブリケット長さ自動調整

WEIMA固形機は、木くず・紙くず・発泡スチロール・軽金属などからブリケット製造します。
 投入原料の含水率は18%以下としてください。
 防振ゴム基礎付フレームを全てのモデルで採用しています。